

ES

INSTRUCCIONES PARA LA INSTALACIÓN. MANTENIMIENTO Y SU USO

DE

EINBAUANLEITUNG WARTUNG UND GEBRAUCH

FR

INSTRUCTIONS POUR L'INSTALLATION, L'ENTRETIEN et L'UTILISATION

EN

INSTRUCTIONS FOR INSTALLATION, MAINTENANCE AND USE

IT

ISTRUZIONI PER L'INSTALLAZIONE, MANUTENZIONE E USO

NL

AANWIJZINGEN VOOR INSTALLATIE, ONDERHOUD EN GEBRUIK

PT

INSTRUÇÕES DE INSTALAÇÃO MANUTENÇÃO E UTILIZAÇÃO

RU

ИНСТРУКЦИИ ПО УСТАНОВКЕ, ОБСЛУЖИВАНИЮ И УХОДУ

**NODOR**

Fig.1

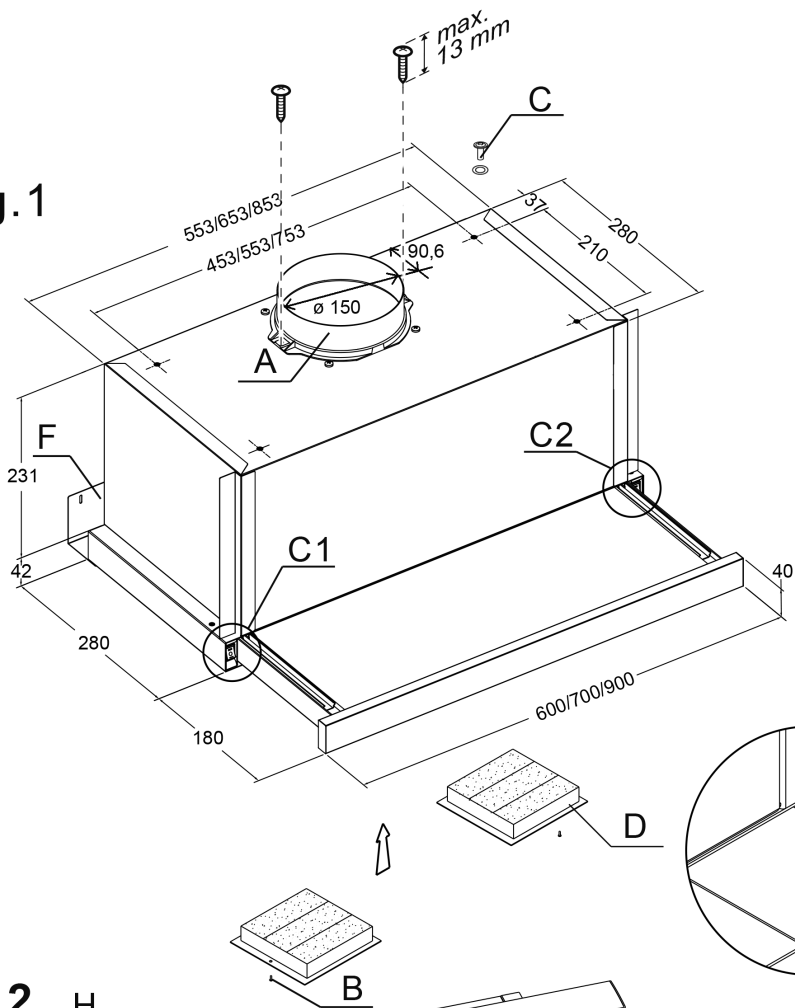
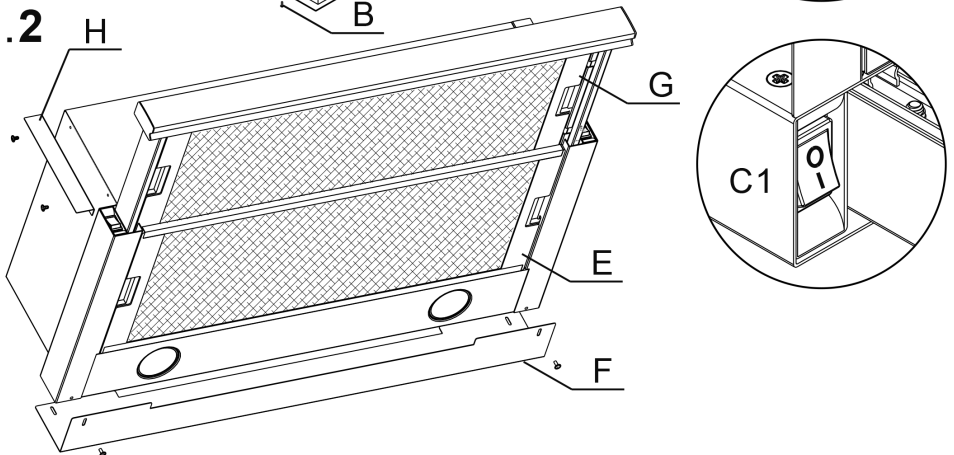
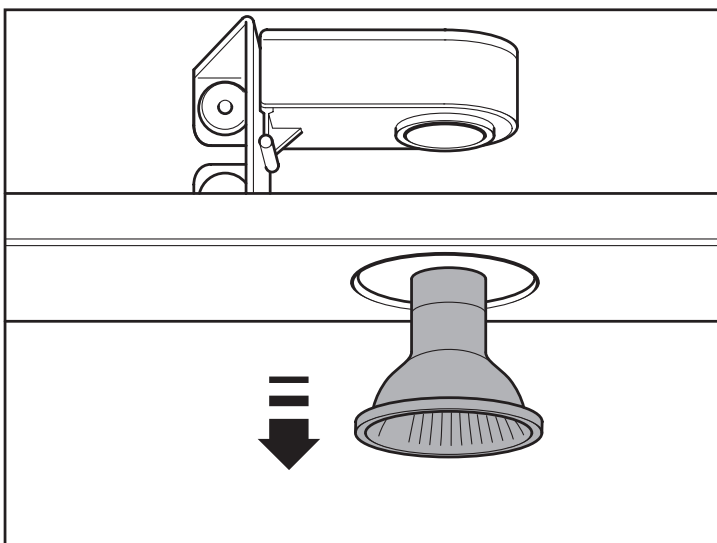
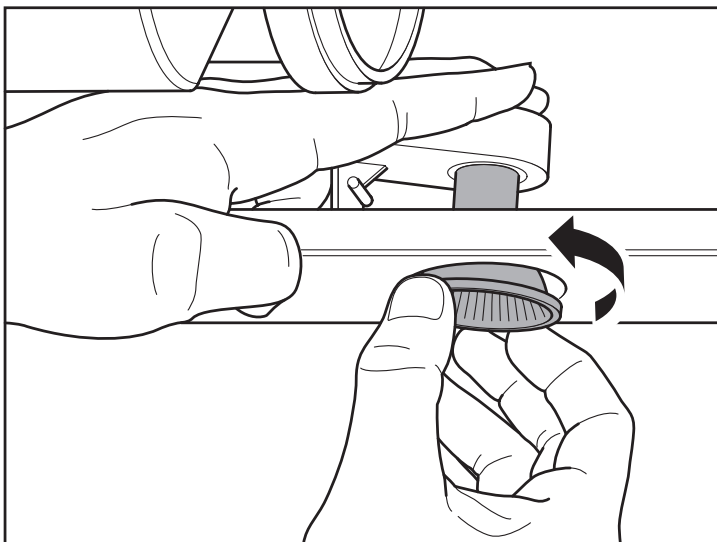


Fig.2





ES CAMPANA EXTRACTORA

Estimado cliente:

Agradecemos la compra de nuestra campana. Le rogamos lea atentamente estas instrucciones para una óptima instalación, uso y mantenimiento de la misma.

Notas: Las figuras mencionadas en el presente manual están en las primeras páginas.

Esta campana está diseñada para su montaje en un armario o en algún otro soporte.

Atención: consulte las normas locales sobre salida de humos. No conecte la campana a un conducto de humo, aireación o aire caliente. Confirme con la autoridad local que la ventilación del ambiente es apropiada. Asegúrese que el caudal máximo de extracción de aire de los aparatos del ambiente no supera 4 Pa (0,04 mbar). Debe estar prevista una ventilación conveniente de la habitación si se utilizan simultáneamente una campana extractora de cocina y aparatos alimentados por gas u otro combustible. El aire evacuado no debe ser enviado por conductos que se utilicen para evacuar los humos de aparatos alimentados por gas u otro combustible. Los reglamentos respecto a la evacuación de aire tienen que ser respetados.

Este producto está pensado sólo para USO DOMÉSTICO.

Para la evacuación de humos al exterior usar un tubo de PVC rígido de min. Ø 120 mm.

Las restricciones anteriores no aplican a campanas sin salida de humos al exterior (sistema de recirculación con filtro de carbón activo).

Instale la campana según las instrucciones de la plantilla provista y las indicaciones de la fig. 1 a la fig. 2.

Respetar lo indicado por el fabricante del aparato de cocción si la altura desde la superficie de cocción a la campana es superior a la indicada en la plantilla provista.

Sólo para aparatos de cocción a gas: La distancia mínima hasta la campana debe ser como mínimo 65 cms.

INSTALACIÓN

La campana de cocina se suministra con:

3 espaciadores (F, H)

4 tornillos (C)

2 bombillas

Para la fijación, utilice los 4 tornillos (C) Ø6mm suministrados con la campana.

Cierre el espacio que quede entre la campana y la pared, ajustando el espaciador (F).

Conexión de la campana a la red

Atención: antes de conectar la campana: corte el suministro eléctrico y compruebe que la tensión y frecuencia suministrada coincide con la indicada en la placa de características del equipo.

Si el aparato está provisto de un enchufe, conecte la campana a una base de enchufes conforme a las normas vigentes situada en una zona accesible.

Si el aparato no está provisto de un enchufe, conecte el aparato directamente a la red eléctrica, protegida por un dispositivo separador accesible para su desconexión, omipolar, acorde a la reglamentación local.

La conexión a la red eléctrica debe realizarse del modo siguiente:

AZUL....."N" NEUTRO
MARRÓN....."L" LINEA DE CORRIENTE
VERDE Y AMARILLO.....(símbolo tierra) PUESTA A

TIERRA

Si los terminales del enchufe no están marcados o si tiene alguna duda, consulte con un electricista cualificado.

Si no se suministra, acople un enchufe normalizado en el cable para la carga indicada en la placa de características.

Uso de la campana - Seguridad

Atención: durante una descarga electrostática (p. ej. un rayo) la campana puede dejar de funcionar. Esto no supone riesgo de daños. Corte el suministro eléctrico de la campana y vuelva a conectar transcurrido un minuto.

No permita que la campana sea usada por niños o personas con capacidades (físicas, sensoriales o mentales) reducidas, o carezcan de experiencia y/o conocimiento, salvo que hayan recibido instrucciones sobre el uso del equipo por una persona responsable de su seguridad.

Los niños deben ser supervisados para asegurar que no jueguen con el aparato.

Para evitar posibles incendios limpie periódicamente el filtro metálico, controle permanentemente los recipientes con aceite caliente y no

flamee alimentos bajo la campana.

No utilice la campana si presenta daños o desperfectos. Contacte a un distribuidor oficial o un agente autorizado.

Las partes accesibles pueden calentarse cuando se utiliza con aparatos de cocción.

VELOCIDAD DE ASPIRACIÓN (FIG. 2)

Extienda el panel frontal hasta su máximo recorrido para optimizar su capacidad de extracción.

El conmutador (C-2) de tres posiciones tiene las siguientes funciones:

0 - Paro del Extractor

1 - Velocidad Lenta del Extractor

2 - Velocidad Rápida del Extractor.

Conecte las lámparas (C-1)

Extraiga la rejilla (G) más de 50mm.

VERSIÓN DE SUCCIÓN

Si la campana fuera utilizada en su versión "SUCCIÓN", conectar la pieza de plástico de salida (A), suministrada con la campana (diámetro 150mm) a un conducto de evacuación conectado directamente con el exterior (Fig. 1)

VERSIÓN DE FILTRADO (RECICLADO INTERNO)

Cuando no existe un conducto de escape para la ventilación al exterior, puede utilizar un filtro de carbono (D)

El aire se depura por medio del filtro y se expulsa de nuevo en el entorno.

El aire se libera en la estancia a través de una tubería de conexión que pasa por el armario suspendido y se conecta al anillo de conexión suministrado (A) Fig. 1.

Para utilizar el aparato en esta versión, proceda del modo siguiente:

Abra las rejillas (E)

Para proceder el cambio de filtro de carbon activo (D), se debe quitar el tornillo (B).

Coloque de nuevo las rejillas.

Mantenimiento de la campana

Atención: corte siempre el suministro eléctrico antes de realizar el mantenimiento de la campana. En caso de avería, contacte a un distribuidor oficial o un agente autorizado.

Limpieza externa: use detergente líquido, no corrosivo y evite el uso de productos de limpieza abrasivos.

Filtros de grasa: para evitar posibles incendios límpielos rigurosamente una vez al mes. Para ello, desmonte los filtros y lávelos con agua caliente y detergente. Si usa lavavajillas, disponga verticalmente los filtros para evitar que se depositen restos sólidos.

Filtros de carbón activo: deben ser reemplazados cada 2 meses.

Importante: aumente la frecuencia de limpieza/sustitución de filtros si la campana se usa más de 2 horas diarias. Utilice siempre filtros originales del fabricante.

Reemplazo lámparas (busque el símbolo en las figuras)

Atención: no manipule las lámparas hasta que se haya cortado el suministro eléctrico y haya disminuido su temperatura.

Importante: utilice lámparas nuevas de acuerdo a lo indicado en la placa de características de la campana.

Utilice lámparas con reflector de aluminio para sustituir lámparas halógenas. No utilice lámparas dicróicas - riesgo de sobrecalentamiento.

En campanas equipadas con lámparas incandescentes, éstas solamente se deberían utilizar durante el funcionamiento del motor.

No deben dejarse encendidas de forma permanente usandolas como fuente de iluminación.

Información legal

El fabricante:

- Declara que este equipo cumple los requisitos esenciales sobre material eléctrico de baja tensión, prescritos en la directiva 2006/95/CEE del 12/12/06 y de compatibilidad electromagnética prescrita por la directiva 2004/108/CEE del 15/12/04.

- No se hace responsable por la no observación de las indicaciones del presente manual y las normas de seguridad vigentes para el correcto uso del equipo.

- Se reserva el derecho de efectuar cualquier modificación sin previo aviso en el equipo o el presente manual.

Contacte con nuestro distribuidor oficial en caso que necesite asistencia técnica o información adicional sobre nuestros productos.

Lieber Kunde:

Wir bedanken uns bei Ihnen für den Kauf unserer Abzugshaube. Wir möchten Sie bitten, diese Anleitung sorgfältig zu lesen, um den optimalen Einbau sowie die optimale Nutzung und Wartung zu gewährleisten.

Hinweis: Die im vorliegenden Handbuch genannten Abbildungen sind auf den ersten Seiten zu finden.

Die Abzugshaube muß direkt an die Wand bzw. an die Unterseite eines Hängeschrancks montiert werden.

Achtung: Informieren Sie sich über die örtlichen Vorschriften zur Rauchabführung. Schließen Sie die Abzugshaube nicht an einen Rauch-, Lüftungs- oder Warmluftkanal an. Lassen Sie sich von der Ortsbehörde bestätigen, dass die Umgebungsbelüftung angemessen ist. Stellen Sie sicher, dass der durch Umgebungsgeräte erzeugte Unterdruck 4 Pa (0,04 mbar) nicht übersteigt. Bei gleichzeitiger Nutzung einer Küchen-Dunstabzugshaube und Geräten, die mit Gas oder anderen Brennstoffen betrieben werden, muss eine angemessene Belüftung des Raumes vorgesehen werden. Die abgeführte Luft darf nicht durch Abluftkanäle geleitet werden, die für die Abführung von Rauch aus Geräten verwendet werden, die mit Gas oder anderen Brennstoffen betrieben werden. Es sind die gesetzlichen Bestimmungen hinsichtlich der Luftabführung zu beachten.

Für die Rauchabführung ins Freie sollte ein Hart-PVC-Rohr mit einem

Dieses Gerät ist für den HAUSGEBRAUCH.

Durchmesser von min. Ø 120 mm verwendet werden.

Die vorgenannten Beschränkungen gelten nicht für Abzugshauben ohne Abluftanschluss ins Freie (Umluftanlage mit Aktivkohlefilter).

Der Einbau der Abzugshaube erfolgt gemäß den Anleitungen der Vorlage und den Angaben auf den Abbildungen 1 bis 2.

Beachten Sie die Angaben des Kochgeräte-Herstellers, wenn der Abstand zwischen der Kochfläche und der Abzugshaube größer ist, als in der Vorlage angegeben.

Gilt nur für Gas-Kochgeräte: Der Abstand zur Abzugshaube muss mindestens

65 cm betragen.

EINBAU

Zum: Lieferumfang ver Haube gehören

3 Abtanhalter (F, H)

4 Schrauben (C)

2 Glühbirnen

Zur Befestigung sind die der Haube beiliegende 4 Schrauben (C) Ø6mm zu verwenden.

Der zwischen Haube und Wand verbleibende Freiraum kann mit dem Abtanhalter (F) überbrückt werden.

Anschluss der Abzugshaube an das Stromnetz

Achtung: bevor Sie die Abzugshaube anschließen: Schalten Sie die Stromversorgung ab und vergewissern Sie sich, dass die geleistete Spannung und Frequenz mit den auf dem Typenschild des Gerätes angegebenen Daten übereinstimmen.

Wenn das Gerät mit einem Stecker versehen ist, schließen Sie es gemäß den örtlichen Bestimmungen an eine zugängliche Steckdose an.

Sollte das Gerät nicht über einen Stecker verfügen, schließen Sie es direkt an das Stromnetz an. Dabei muss gemäß den örtlichen Bestimmungen zum Schutz ein omnipolarer Trennschalter zur Abschaltung vorhanden sein.

Der Netzanschluss ist wie folgt vorzunehmen:

BLAU....."N" NULLEITER

BRAUN....."L" STROM

GRÜN UND GELB.....(simbolo tierra) ERDE

Sind die Steckerklemmen nicht markiert oder haben Sie sonstige Schwierigkeiten, sollten Sie sich von einem Elektriker beraten lassen.

Sollte dem Gerät kein Stecker beiliegen, muß das Kabel an einen für die auf dem

Typenschild genannte Belastung in Frage kommenden Stecker angeschlossen werden.

Benutzung der Abzugshaube - Sicherheit

Achtung: Im Falle einer elektrostatischen Entladung (z. B. Blitzschlag) kann es zu einem Ausfall der Abzugshaube kommen. Dadurch besteht nicht die Gefahr einer Beschädigung. Schalten Sie die Stromversorgung

der Abzugshaube ab und schalten Sie sie nach einigen Minuten wieder an. Verhindern Sie die Benutzung der Abzugshaube durch Kinder oder Personen mit verminderten physischen, sensorischen oder geistigen Fähigkeiten, oder solchen, die nicht über ausreichende Erfahrung und/oder Kenntnis verfügen, außer in dem Falle, dass sie über den Gebrauch des Gerätes durch eine für ihre Sicherheit verantwortliche Person unterrichtet worden sind.

Kinder müssen beaufsichtigt werden, um sicherzustellen, dass sie nicht mit dem Gerät spielen.

Um Funktionsstörungen zu vermeiden sollte der Metallfilter regelmäßig gereinigt werden. Behalten Sie Kochgefäße, die heißes Öl enthalten immer im Auge und flambieren Sie keine Lebensmittel unter der Abzugshaube.

Benutzen Sie die Abzugshaube nicht, wenn Sie Schäden oder Mängel aufweist. Nehmen Sie Kontakt mit Ihrem Vertreter vor Ort oder einem autorisierten Fachhändler auf.

Die zugänglichen Geräteteile können bei gleichzeitiger Verwendung von Kochgeräten heiß werden.

Absauggeschwindigkeit (Bild 2)

Um Ihre volle Extraktionskapazität zu erreichen, sollten Sie den Frontpaneel bis zur maximalen Stellung herausziehen.

Die Rauchabzugshaube besitzt einen Positionsschalter (C-2), dessen folgende Funktionen sind.

0 - Aus

1 - Langsame Stufe

2 - Schnelle Stufe

Anschluss der Lampen (C-1 Fig.2)

Schutzgitter (G) mehr als 50mm herausnehmen

SAUGBETRIEB

Wenn eine Abzugshaube mit ABSAUGSYSTEM verwendet wird, schließen Sie das mitgelieferte, trichterförmige Kunststoffteil (A) (Durchmesser 150mm) an einen Abluftschacht an, der direct nach außen führt. (Fig 1)

FILTERBETRIEB (INTERNE LUFTUMWÄLZUNG)

Ist kein Luftaustrom nach außen möglich, kann ein Aktivkohlefilter (D) zum Einsatz kommen.

Über den Filter wird die Luft gereinigt und dann wieder in den Raum geblasen.

Der Luftaustritt in den Raum erfolgt über eine durch den Hängeschrank verlaufende Leitung, die über den der Haube beiliegenden Anschlußring (A) am Gerät befestigt werden muß (Fig 1)

Zum Einsatz des Geräts im Filterbetrieb ist wie folgt vorzugehen:

Schutzgitter (E) öffnen.

Um den Aktivkohlefilter zu wechseln (D) sollten Sie Sicherungsschraube entfernen (B).

Schutzgitter wieder aufsetzen.

Wartung der Abzugshaube

Achtung: Schalten Sie die Stromversorgung stets aus, bevor Sie die Abzugshaube warten. Nehmen Sie im Störfalle bitte mit ihrem Vertreter vor Ort oder einem autorisierten Fachhändler Kontakt auf.

Reinigung außen: Verwenden Sie flüssige Reinigungsmittel. Benutzen Sie keine

scharfen Reinigungsmittel oder Scheuermilch.

Feiltfilter: Um Brandgefahren zu vermeiden, müssen die Filter monatlich. Bauen Sie dazu die Filter aus und reinigen Sie sie mit warmem Wasser und einem Reinigungsmittel. Bei Benutzung des Geschirrspülers, legen Sie die Filter senkrecht ein, um Ablagerungen fester Rückstände zu verhindern.

Aktivkohlefilter: Die Filter müssen alle 2 Monate ersetzt werden.

Wichtig: Erhöhen Sie die Reinigungs-/Filterersatzhäufigkeit, wenn die Abzugshaube länger als 2 Stunden fähig in Betrieb ist. Benutzen Sie immer Originalfilter des Herstellers.

Ersatz der Leuchten (siehe Symbol in den Abbildungen)

Achtung: Schalten Sie die Stromversorgung ab und lassen Sie die Leuchten abkühlen, bevor Sie Arbeiten an diesen durchführen.

Wichtig: Benutzen Sie neue Leuchten gemäß den Angaben auf dem Typenschild der Abzugshaube.

Für den Austausch von Halogenleuchten sollten Leuchten mit Aluminiumreflektor verwendet werden. Benutzen Sie keine Kaltlichtlampen - Überitzungsgefahr.

Bei Dunsthauben mit Wolfram-Glühbirnen, sollte das Licht nur bei laufendem Motor benutzt werden. Es sollte nicht ständig an bleiben und nicht als Lichtquelle genutzt werden.

Rechtlicher Hinweis

Der Hersteller:

- Erklärt, dass dieses Gerät sowohl die Anforderungen der Richtlinie 2006/95/EWG vom 12/12/06 über elektrische Geräte mit Niederspannung als auch die Anforderungen der Richtlinie 2004/108/EWG vom 15/12/04 über elektromagnetische Verträglichkeit erfüllt.

- Übernimmt keine Haftung für Schäden, die durch die Nichtbeachtung der Anweisungen des vorliegenden Handbuchs und der gültigen Sicherheitsvorschriften für die ordnungsgemäße Handhabung des Geräts entstanden sind.

- Behält sich das Recht vor, das Gerät oder das vorliegende Handbuch ohne vorherige Ankündigung abzuändern.

Setzen Sie sich mit unserem Vertreter vor Ort in Verbindung, wenn Sie technische Unterstützung oder zusätzliche Informationen zu unseren Produkten benötigen.

FR HOTTE ASPIRANTE

Cher client,

Merci d'avoir choisi notre hotte. Veuillez lire attentivement ces instructions qui vous assureront une installation, une utilisation et un entretien optimum de cette hotte.

Remarques: Les illustrations mentionnées dans cette notice se trouvent dans les premières pages.

Cette hotte est conçue pour être montée dans un élément de cuisine spécialement adapté.

⚠ Attention: appliquez les normes locales relatives à l'évacuation des fumées. Entre autres: ne reliez pas la hotte à un conduit de fumée, d'aération ou d'air chaud déjà utilisé. Confirmez avec l'autorité locale que votre raccordement est conforme. Assurez-vous que le débit maximal d'extraction d'air des appareils environnants ne dépasse pas 4 Pa (0,04 mbar). Une ventilation convenable de la pièce doit être prévue lorsqu'une hotte de cuisine est utilisée simultanément avec des appareils utilisant du gaz ou un autre combustible.

L'air ne doit pas être envoyé dans un conduit utilisé pour évacuer les fumées d'appareils utilisant du gaz ou un autre combustible.

Ce produit est uniquement destiné à un USAGE DOMESTIQUE

Pour l'évacuation des fumées vers l'extérieur, utiliser un tuyau en PVC rigide d'un diamètre idéal de 120 mm.

Les restrictions précédentes ne concernent pas les hottes dépourvues d'évacuation vers l'extérieur (utilisation en recyclage avec filtre à charbon actif).

Installez la hotte conformément aux instructions du schéma de montage fourni et aux indications des illustrations 1 à 2.

- La distance minimale à respecter entre la surface support des récipients de cuisson de la table de cuisson et la partie la plus basse de la hotte de cuisine doit être d'au moins

65 cm. Si les instructions d'installation pour la table de cuisson à gaz spécifient une distance plus grande, celle-ci doit être prise en compte.

INSTALLATION

La hotte de cuisine est livrée avec:

- 3 Ecarteurs (F, H)
- 4 vis (C)
- 2 ampoules

Utiliser les 4 vis Ø6mm fournies (C), pour fixer la hotte.

Fermer l'espace créé entre la hotte et le mur en ajustant les écarteurs (F).

Branchement électrique de la hotte

⚠ Attention: avant de brancher la hotte : coupez l'alimentation électrique. Vérifiez que la tension et la fréquence existantes correspondent à celles indiquées sur la plaque signalétique de la hotte.

Si la hotte est équipée d'une prise, raccordez la hotte à une prise homologuée facile d'accès, conformément aux normes en vigueur.

Si l'appareil n'est pas équipé de prise, raccordez-le directement à l'installation électrique, sur un circuit protégé par un dispositif onipolaire de séparation facile d'accès pour pouvoir le déconnecter, conformément à la réglementation locale.

Le raccordement au réseau électrique doit être réalisé ainsi :

BLEU..... N..... NEUTRE

MARRON.....L.....PHASE

VERT ET JAUNE..... MISE À LA TERRE

Pour le branchement, faire intervenir une personne qualifiée.

Si aucune prise n'est fournie, raccorder au câble une fiche normalisée adaptée aux caractéristiques indiquées sur la plaque signalétique de la hotte.

Utilisation de la hotte – Sécurité

⚠ Attention: en cas de décharge électrostatique (par ex. la foudre) la hotte peut cesser de fonctionner. Cela ne suppose aucun risque de dommages. Coupez l'alimentation électrique de la hotte et rebranchez-la une minute plus tard.

- Cet appareil n'est pas prévu pour être utilisé par des personnes (y compris les enfants) dont les capacités physiques, sensorielles ou mentales sont réduites, ou des personnes dénuées d'expérience ou de connaissance, sauf si elles ont pu bénéficier, par l'intermédiaire d'une personne responsable de leur sécurité, d'une surveillance ou d'instructions préalables concernant l'utilisation de l'appareil. Il

convient de surveiller les enfants pour s'assurer qu'ils ne jouent pas avec l'appareil.

Les enfants doivent être surveillés pour s'assurer qu'ils ne jouent pas avec l'appareil.

Il y a risque d'incendie si le nettoyage n'est pas effectué conformément aux instructions; ne pas flamber d'aliments sous la hotte de cuisine.

ATTENTION: Les parties accessibles de cet appareil peuvent devenir chaudes lorsqu'il est utilisé avec des appareils de cuisson.

Si le câble d'alimentation électrique est endommagé, celui-ci devra être impérativement changé par un service officiel ou par un agent autorisé.

VERSION ASPIRANTE

Si la hotte est utilisée en mode évacuation, raccorder l'adaptateur de sortie en plastique (A) livrée avec la hotte (diamètre 150mm) au conduit d'évacuation vers l'extérieur (Fig 1)

VERSION FILTRANTE (RECYCLAGE INTERNE)

Lorsqu'il n'existe pas de conduit d'évacuation vers l'extérieur, un filtre à charbon (D en option) est recommandé pour diminuer les odeurs.

Le commutateur (C-2) a trois positions avec fonctions suivantes :

- 0 Arrêt
- 1 Vitesse lente
- 2 Vitesse rapide

Connecter les lampes (C-1 Fig 2)

Extraire la grille (G) de plus de 50mm.

Entretien de la hotte

⚠ Attention: coupez toujours l'alimentation électrique avant d'intervenir sur la hotte. En cas de défaut, contactez un distributeur officiel ou un agent agréé.


Nettoyage externe: utilisez un détergent liquide, non corrosif et n'utilisez pas des produits de nettoyage abrasifs.

Filtres à graisse: Il y a risque d'incendie si le nettoyage n'est pas effectué conformément aux instructions. Pour cela, démontez les filtres et lavez-les à l'eau chaude et avec du détergent neutre. Si vous utilisez un lave-vaisselle, placez les filtres à la verticale afin d'éviter le dépôt de restes solides.

Filtres à charbon actif : ils doivent être remplacés tous les trois mois.

Filtres à charbon actif : ils doivent être remplacés tous les trois mois.

Important: augmentez la fréquence de nettoyage / remplacement des filtres si la hotte est utilisée plus de 2 heures par jour. Utilisez toujours des filtres d'origine du fabricant.

Remplacement des ampoules (recherchez le symbole  sur les illustrations)

Attention: ne manipulez pas les ampoules avant d'avoir coupé l'alimentation électrique et que leur température n'ait baissé.

⚠ Important: utilisez des ampoules neuves conformément à ce qui apparaît sur la plaque signalétique de la hotte.

Utilisez des ampoules à réflecteur en aluminium pour remplacer des ampoules halogènes. N'utilisez pas d'ampoules dichroïques - risque de surchauffe.

Sur les hottes équipées de lampes à filament de tungstène, l'éclairage doit être uniquement utilisé lorsque le moteur est en fonctionnement. Ces lampes ne peuvent fonctionner en permanence et doivent servir d'éclairage ponctuel.

Informations légales

Le fabricant:

- Déclare que cet équipement est conforme aux exigences essentielles concernant le matériel électrique basse tension, indiquées dans la directive 2006/95/CEE du 12/12/06, et de compatibilité électromagnétique indiquées par la directive 2004/108/CEE du 15/12/04.

- N'est pas responsable du non respect des indications de la présente notice et des normes de sécurité en vigueur pour l'utilisation correcte de l'équipement.

- Se réserve le droit d'effectuer toute modification sur l'équipement ou dans la présente notice sans avertissement préalable.

Contactez notre distributeur officiel si vous avez besoin d'assistance technique ou d'informations supplémentaires concernant nos produits.

EN EXTRACTOR HOOD

Dear Customer,

Thank you for buying our hood. Please read these instructions carefully for its optimum installation, use and maintenance.

Notes: The figures mentioned in this manual are in the first pages.

This hood is designed for fitting in a cabinet or on some other support.

Warning: consult local regulations regarding fumes outlets. Do not connect the hood to a fume, ventilation or hot air duct. Confirm that room ventilation is appropriate with the local authorities. Make sure

the maximum air extraction flow rate for the appliances in the room does not exceed 4 Pa (0,04 mbar). The room must have adequate ventilation if an extractor hood is used simultaneously with appliances that run on gas or other fuels. The evacuated air must be extracted through ducts that are used for evacuating fumes from appliances that run on gas or other fuels. Regulations regarding air extraction must be complied with.

This product is intended for HOUSEHOLD USE only.

Use a rigid PVC pipe with a min. Ø 120 mm to evacuate fumes outside.

The above restrictions do not apply to hoods with no fumes outlet to outside (recirculation system with activated charcoal filter).

Install the hood in line with the instructions on the template.

For gas cooking appliances only: the minimum distance to the hood must be at least 65 cm.

Warning: Failure to install the screws or fixing device in accordance with these instructions may result in electrical hazards.

INSTALLATION

The cooker hood is supplied with

3 Spacer (F, H)

4 Screws (C)

2 Bulbs

To fixing the Hood, use the 4 screws (C) Ø6mm supplied with the hood. Close the space that remains between the hood and the wall, adjusting the spacer (F).

Before completing any connection, make sure the house voltage corresponds with the voltage indicate on the data label.

Connecting the hood to the grid

Warning: before connecting the hood: switch off the electricity supply and check that the supplied voltage and frequency coincide with that indicated on the appliance nameplate.

If the extractor hood has a plug, connect it to a power socket in line with applicable regulations, located in an accessible area.

If the hood does not have a plug, connect it directly to the electrical grid, protected by a separator device accessible for disconnection, in line with local regulations.

The connection to the electrical mains must be made as follows:

BLUE....."N" NEUTRAL

BROWN....."L" LIVE

GREEN AND YELLOW.....(simbolo tierra) EARTH

If the terminals of the plug are unmarked or if you are in any doubt consult a qualified electrician.

If it is not supplied fit a plug normalized in the cord for the load showed on the rating plate.

USE OF THE HOOD – SAFETY

Warning: the hood may stop working during an electrostatic discharge (e. g. lightning). This involves no risk of damage. Switch off the electricity supply to the hood and reconnect after one minute.

This appliance can be used by children aged from 8 years and above and persons with reduced physical, sensory or mental capabilities or lack of experience and knowledge if they have been given supervision or instruction concerning use of the appliance in a safe way and understand the hazards involved. Children shall not play with the appliance. Cleaning and user maintenance shall not be made by children without supervision.

To avoid the risk of fire, clean the metal filter regularly, permanently control pans containing hot oil and do not flambé food underneath the hood.

Do not use the hood if it shows signs of damage or imperfection.

Contact an official distributor or authorised dealer.

Accessible parts may heat up when using cooking appliances.

Air Intake Speed (Fig 2)

The front panel has to be pulled its maximum extension so as to optimise the extraction capacity.

The three setting switch (C-2) has the following functions:

- 0 Stop
- 1 Low Speed
- 2 High Speed

Switch on the Lamps (C-1 Fig 2)

Pull out the grill (G) more than 50mm

SUCTION VERSION

If the hood is to be installed as a SUCTION hood, connect the plastic outlet piece (A) supplied with the hood (150mm diameter pipe for better performance and lower noise levels.

FILTERING VERSION (INTERNAL RE-CYCLING)

When there is no exhaust duct for venting out-door, you can use a carbon filter (D). The air is dehydrate by the filter and put again in the surrounding.

The air is released in the room through a connecting pipe, which goes through the hanging cupboard and us connected to the connecting ring supplied (A) Fig 1.

To use the appliance in this version, proceed as follows:

Open the grids (E)

To proceed to change the charcoal filter (D), the screw (B) has to be removed.

Reinstall the grids.

HOOD MAINTENANCE


Warning: always switch off the electricity supply before carrying out maintenance work on the hood. In the event of a fault, contact an official distributor or authorised dealer.

Exterior cleaning: use non-corrosive, liquid detergent and avoid the use of abrasive cleaning products.

Grease filters: to avoid fires, clean thoroughly once a month. To do so, remove the filters and wash with hot water and detergent. If using a dishwasher, position the filters vertically to prevent solid remains from depositing on them.

Activated charcoal filters: replace the every 2 months.

Important: increase the filter cleaning/replacement frequency if the hood is used for more than 2 hours a day. Always use genuine filters from the manufacturer.

Bulb replacement (look for the  symbol in the figures)

Warning: do not handle the bulbs until the electricity supply has been switched off and they have cooled.

Important: use new bulbs according to that indicated on the hood nameplate.

Warning: Use bulbs with an aluminium reflector to replace halogen bulbs. Do not use dichroic bulbs - risk of overheating.

On cooker hoods equipped with tungsten lamps, the lights should only be used during operation of the motor. They should not be left on permanently and used as a light source.

Legal information

The manufacturer:

- Declares that this product meets all basic requirements regarding low-voltage electrical equipment established in Directive 2006/95/EC of 12 December 2006 and electro-magnetic compatibility established in Directive 2004/108/EC of 15 December 2004.

- Is not responsible for any failure to observe the instructions given in this manual and current safety regulations for the correct use of the equipment.

- Reserves the right to make any modifications to the equipment or this manual without prior notice.

Contact our official distributor should you require technical assistance or additional information on our products.

IT CAPPADI ESTRAZIONE

Gentile Cliente:

La ringraziamo per aver acquistato la nostra cappa. La preghiamo di leggere attentamente le presenti istruzioni per un'installazione, uso e manutenzione ottimali.

Note: Le figure a cui si fa riferimento nel presente manuale sono presenti nelle prime pagine.

Questo aspiratore è disegnato per essere montato in un armadio o in un altro supporto.

Attenzione: consultare le norme locali sullo scarico dei fumi. Non collegare la cappa a una canna fumaria, a un condotto di aerazione o di aria calda. Verificare con l'autorità locale che l'aerazione

dell'ambiente sia adeguata. Assicurarsi che la portata massima di estrazione dell'aria degli apparecchi dell'ambiente non superi 4 Pa (0,04 mbar). Se si usano contemporaneamente una cappa aspirante per cucine e altre apparecchiature alimentate a gas o con un altro combustibile, deve essere prevista una sufficiente aerazione dell'ambiente. Non si deve aspirare l'aria tramite canne che vengono usate per i fumi di apparecchiature alimentate a gas o con un altro combustibile. Si devono rispettare i regolamenti riguardanti l'evacuazione dell'aria.

Questo prodotto è stato creato solo per USO DOMESTICO.

Per lo scarico dei fumi all'esterno usare un tubo in PVC rigido da min. Ø 120 mm.

Le restrizioni precedenti non si applicano alle cappe senza scarico dei fumi all'esterno (sistema di ricircolo con filtro a carboni attivi).

Installare la cappa seguendo le istruzioni della scheda fornita e le indicazioni dalla fig. 1 alla fig. 2.

Rispettare quanto indicato dal produttore dell'apparecchiatura di cottura se la distanza tra il piano di cottura e la cappa è superiore a quella indicata nella scheda fornita.

Solo per apparecchiature di cottura a gas: la distanza minima fino alla cappa deve essere di 65 cm.

INSTALLAZIONE

L'aspiratore della cucina viene con:

- 3 Distanzatori (F, H)
- 4 viti (C)
- 2 lampadine

Per fissarlo, usare le 4 viti (C) Ø6mm fornite con l'estrattore.

Chiudere lo spazio che rimane tra l'estrattore e la parete, regolando lo spaziatore (F)

Collegamento della cappa alla rete

Attenzione: prima di collegare la cappa: staccare l'alimentazione elettrica e verificare che la tensione e frequenza fornite coincidano con quelle indicate sulla targhetta delle caratteristiche dell'apparecchio.

Se l'apparecchiatura dispone di una spina, collegare la cappa a una presa di

corrente situata in una zona accessibile e che rispetta le norme vigenti. Se l'apparecchiatura non dispone di una spina, collegare l'apparecchio direttamente alla rete elettrica, proteggendolo con un dispositivo separatore accessibile per lo scollegamento, onnipolare, in accordo con le norme locali.

Il Collegamento alla rete elettrica si deve realizzare nel seguente modo:

AZZURRO....."N" NEUTRO

MARRONE....."L" CON CORRENTE

VERDE E GIALLO.....(simbolo terra) MESSA A TERRA

Se i terminali della presa non sono indicati o se esiste qualche dubbio, consultare un elettricista qualificato.

Se non è fornito, montare sul cavo una Spina standard secondo la carica indicata nella targhetta delle caratteristiche.

Uso della cappa - Sicurezza

Attenzione: in caso di scarica elettrostatica (ad es. un fulmine) la cappa potrebbe smettere di funzionare. Questo non comporta alcun rischio di danni. Staccare la cappa dall'alimentazione elettrica e ricollegarla dopo un minuto.

Non consentire l'uso della cappa a bambini e persone con limitate capacità fisiche, psichiche o mentali o a persone prive della necessaria esperienza e/o conoscenza salvo abbiano ricevuto istruzioni sull'uso dell'apparecchio da una persona responsabile della sua sicurezza.

Evitare che i bambini possano giocare con l'apparecchiatura.

Per evitare possibili incendi pulire periodicamente il filtro metallico,

tenere sempre sotto controllo i recipienti con olio caldo e non fiammeggiare alimenti sotto la cappa.

Non utilizzare la cappa se presenta danni o imperfezioni. Contattare un distributore ufficiale o un agente autorizzato.

Le parti accessibili possono riscaldarsi quando si usano con apparecchiature di cottura.

VELOCITÀ DI ASPIRAZIONE (Fig. 2)

Estendere in pannello frontale fino alla sua massima estensione per ottimizzare la sua capacità di aspirazione.

Il commutatore (C-2) di tre posizioni ha le seguenti funzioni:

- 0 Arresto dell'aspiratore
- 1 Velocità minima dell'aspiratore
- 2 Velocità massima dell'aspiratore

COLLEGARE LE LAMPADE (C-1 Fig 2)

Estrarre la grata (G) più di 50mm

VERSIONE DI SUZIONE

Se l'aspiratore viene utilizzato in modo ASPIRANTE, collegare il raccordo discarico (A) fornito con la cappa (diametro 150 mm) ad un condotto di scarico collegato direttamente all'esterno (Fig. 1)

VERSIONE DI FILTRAGGIO (RICICLAGGIO INTERNO)

Quando non esiste una conduttura di uscita per la ventilazione adl'esterno, si può usare un filtro di carbonio (D).

L'aria si depura mediante il filtro e viene espulsa di nuovo nell'ambiente.

L'aria si libera nell'ambiente mediante una tubatura di collegamento fornito (A) Fig 1

Per usare l'apparecchio con questa versione, procedere nel seguente modo:

Aprire le grate (E)

Per procedere alla sostituzione del filtro del carbonio attivo (D), occorre togliere la vite (B)

Collocare di nuovo le grate

Manutenzione della cappa

Attenzione: staccare sempre l'alimentazione elettrica prima di eseguire la manutenzione della cappa. In caso di guasto contattare un distributore ufficiale o un agente autorizzato.

Pulizia esterna: usare un detergente liquido, non corrosivo ed evitare l'uso di prodotti di pulizia abrasivi.

Filtri del grasso: per evitare possibili incendi, pulirli minuziosamente una volta al mese. Smontare i filtri e pulirli con acqua calda e detersivo. Per il lavaggio in lavastoviglie, disporre i filtri verticalmente per evitare che si depositino resti solidi.

Filtri ai carboni attivi: devono essere sostituiti ogni 2 mesi.

Importante: aumentare la frequenza di pulizia/sostituzione dei filtri se la cappa è usata per più di 2 ore al giorno. Utilizzare sempre filtri originali del produttore.

Sostituzione lampadine (cercare il simbolo nelle figure)

Attenzione: non toccare le lampadine se non è stata staccata l'alimentazione elettrica e fino a che non è diminuita la loro temperatura.

Importante: utilizzare lampadine nuove secondo quanto indicato nella targhetta delle caratteristiche della cappa.

Utilizzare lampadine con riflettore di alluminio per sostituire lampadine alogene. Non utilizzare lampadine dicriche - rischio di surriscaldamento. Nelle cappe dotate di lampade al tungsteno, le luci dovrebbero essere utilizzate soltanto durante il funzionamento del motore. Non dovrebbero essere lasciate accese e utilizzate come luci normali.

Informativa legale

Il produttore:

- Dichiaro che questo apparecchio soddisfa i requisiti essenziali sul materiale elettrico a bassa tensione, prescritti dalla direttiva 2006/95/CEE del 12/12/06 e i requisiti di compatibilità elettromagnetica prescritta dalla direttiva 2004/108/CEE del 15/12/04.

- Non può essere ritenuto responsabile per la mancata osservanza delle indicazioni del presente manuale e delle norme di sicurezza vigenti per il corretto uso dell'apparecchio.

- Si riserva il diritto di eseguire qualsiasi modifica all'apparecchio o al presente manuale senza preavviso.

Contattare il nostro distributore ufficiale in caso sia necessaria assistenza tecnica o per ottenere informazioni aggiuntive sui nostri prodotti.

Geachte klant,

Wij danken u voor de aankoop van onze afzuigkap. Wij verzoeken u deze instructies voor een optimale installatie, gebruik en onderhoud aandachtig te lezen.

Nota: de afbeeldingen waarnaar deze handleiding verwijst bevinden zich op de eerste pagina's.

Deze wasemkap is ontworpen om in een kast of een ander soort houder gemonteerd te Worden.

Opgelet: raadpleeg de plaatselijke voorschriften voor de afvoer van rook. Sluit de afzuigkap niet aan op een rook-, ventilatie- of warmteluchtkanaal. Bevestig bij de plaatselijke autoriteiten dat de ventilatie van de omgeving geschikt is. Controleer dat het maximale debiet van de afgevoerde lucht 4 Pa (0,04 mbar) niet overschrijdt. Als tegelijkertijd een afzuigkap en op gas of een andere brandstof draaiende apparaten worden gebruikt, dan moet de ruimte over voldoende ventilatie beschikken. De afgevoerde lucht mag niet door leidingen stromen die gebruikt worden voor het afvoeren van de rook die door op gas of een andere brandstof draaiende apparaten wordt geproduceerd. De voorschriften met betrekking tot luchtafvoer moeten worden nageleefd.

Dit product is uitsluitend voor HUISHOUDELIJK GEBRUIK. Voor de rookafvoer naar buiten moet een stijve pvc-buis gebruikt worden van min. Ø 120 mm.

De vorige beperkingen zijn niet van toepassing op afzuigkappen zonder rookafvoer naar buiten (recirculatiesysteem met actief koelfilter).

Installeer de afzuigkap volgens de instructies van de meegeleverde sjabloon en de aanwijzingen van 1 tot fig. 2.

De aanwijzingen van de fabrikant van het kooktoestel in acht nemen indien de hoogte vanaf het kookoppervlak tot de afzuigkap groter is dan de waarde aangegeven in de meegeleverde sjabloon.

Enkel voor toestellen met koken op gas: De afstand tot de afzuigkap moet minimaal 65 cm bedragen.

INSTALLATIE

De wasemkap wordt geleverd met:

- 3 Afstandhouder (F, H)
- 4 schoeven (C)
- 2 gloeilampjes

Gebruik voor de bevestiging de vier schroeven die van de wasemkap (C) meegeleverd zijn. (Ø6mm)

Vul de ruimte die tussen de wasemkap en de wand overblijft op door het afstellen van de afstandhouder (F).

Aansluiting van de afzuigkap op het lichtnet

Opgelet: voor het aansluiten van de afzuigkap: sluit de stroomtoevoer af en controleer dat de geleverde spanning en frequentie overeenkomen met de waarden aangegeven op het gegevensplaatje van de inrichting.

Als het apparaat uitgerust is met een stekker, sluit de afzuigkap dan volgens de geldende voorschriften in een makkelijk toegankelijke zone aan op een stekkerdoos.

Als het apparaat niet uitgerust is met een stekker, sluit het apparaat dan rechtstreeks aan op een wandcontactdoos. Deze moet voorzien zijn van een makkelijk toegankelijk scheidings-element om de stekker te kunnen verwijderen, moet meerpolaig zijn en aan de plaatselijke voorschriften voldoen.

De aansluiting op het lichtnet dient als volgt uitgevoerd te Worden:

BLAUW....."N" NULLEIDER

BLUI.N....."L" FASE

GEEL/GROEN.....(simbolo tierra) AARDDRAAD

Als de contactpunten van de stecker niet van merktekens voorzien zijn of als u hierover twijfels hebt, neem dan contact op met een erkende elektricien.

Indien er geen stecker bijgeleverd is sluit dan een gestandaardiseerde stekker op de kabel aan met de op het typeplaatje aangegeven spanning.

Gebruik van de afzuigkap - Veiligheid

Opgelet: bij een elektrostatische ontlading (b.v. een bliksemslag) kan het zijn dat de afzuigkap buiten werking wordt gesteld. Dit houdt geen risico op beschadiging in. Schakel de stroomtoevoer van de afzuigkap uit en zet het apparaat opnieuw aan na een minuut.

Sto in geen geval toe dat kinderen of personen met een fysieke, zintuiglijke of mentale handicap of personen zonder de nodige ervaring en/of kennis de afzuigkap bedienen, tenzij ze instructies ontvangen hebben over het gebruik ervan door een persoon die verantwoordelijk is voor hun veiligheid.

Om te voorkomen dat kinderen met het apparaat spelen, moeten kinderen altijd onder toezicht staan.

Om brand te voorkomen, moet u het metalen filter regelmatig reinigen, de opvangbakken met warme olie constant controleren en geen levensmiddelen onder de afzuigkap flamberen.

Gebruik de afzuigkap niet indien ze beschadigd of defect is. Neem contact op met een officiële distributeur of een bevoegde vertegenwoordiger.

De toegankelijke onderdelen kunnen heet worden wanneer deze met kooktoestellen worden gebruikt.

Aanzuignelheid (Afb. 2)

Maak het voorpaneel open tot het maximum om het afzuigvermogen te optimaliseren.

De schakelaar (C-2) met drie standen heft de volgende functies:

- 0 Afzuigventilator gestopt
- 1 Afzuigventilator op lage snelheid
- 2 Afzuigventilator op hoge snelheid

AANSLUITEN VAN DE LAMPEN (C-1 AFB. 2)

Neem het rooster (G) meer dan 50mm uit.

AFZUIGKAP

Indien de afzuigkap gebruikt wordt in de uitvoering AFZUIGEN, de uitlaatkegel (A) (doorsnede 150mm) op een luchtafvoerkanaal aansluiten dat rechtstreeks met de buitenlucht in verbinding staat (Afd 1)

CIRCULATIEKAP

Al ser geen mogelijkheid bestaat om de lucht naar buiten af te voeren, wordt het actief koolstofilter gebruikt (D).

De lucht wordt in de kap gefilterd en terug de ruimte ingeblazen.

De lucht wordt naar de ruimte teruggevoerd via een buis die door het hangkastje loopt en die op de bijgeleverde aansluiting (A) aangesloten wordt.

Om de kap als circulatiekap te gebruiken als volgt te werk gaan:

Om de actieve kool filter (D) te vervangen, moet de schroef (B) Worden afgenomen.

De rooster terugplaatsen. Onderhouden van de afzuigkap

Opgelet: sluit steeds de stroomtoevoer af alvorens de afzuigkap te onderhouden. Neem in geval van storing contact op met een officiële distributeur of een bevoegde vertegenwoordiger.

Externe reiniging: gebruik een vloeibaar, niet-bijtend reinigingsmiddel en vermijd het gebruik van schurende producten.

Veel filters: om ontbranding te vermijden, moeten de filters een keer per maand, grondig gereinigd worden. Daarvoor moeten de filters uitgenomen en gewassen worden met warm water en een reinigingsmiddel. Indien u een vaatwasser gebruikt, dient u de filters verticaal te plaatsen om de afzetting van vaste resten te voorkomen.

Actieve kool filters: moet worden vervangen om de twee maanden.

Belangrijk: verhoog de frequentie van de reiniging/vervang van de filters indien de afzuigkap meer dan 2 uur per dag gebruikt wordt. Gebruik steeds originele filters van de fabrikant.

Vervanging van de lampen (zoek het symbool  in de afbeeldingen)

Opgelet: neem de lampen niet vast alvorens de stroomtoevoer afgesloten is en de lampen voldoende afgekoeld zijn.

Belangrijk: gebruik nieuwe lampen in overeenkomst met de aanwijzingen op het gegevensplaatje van de afzuigkap.

Gebruik lampen met aluminiumreflector ter vervanging van halogeenlampen. Gebruik geen koudlichtlampen - risico op oververhitting.

Bij afzuigkappen die uitgerust zijn met wolframlampen dienen de lichten uitsluitend te worden gebruikt als de motor aanstaat. Ze mogen niet permanent aanblijven en als een lichtbron worden gebruikt.

Wettelijke informatie

De fabrikant:

- Verklaart dat deze inrichting voldoet aan de wezenlijke vereisten betreffende elektrisch materieel volgens de laagspanningsrichtlijn 2006/95/ EG van 12/12/06 en betreffende de elektromagnetische compatibiliteit volgens de EMC-richtlijn 2004/108/EG van 15/12/04.

- Kan niet aansprakelijk gesteld worden voor de niet-naleving van de aanwijzingen van deze handleiding en de geldende veiligheidsnormen voor het correct gebruik van de inrichting.

- Behoudt zich het recht voor om eender welke wijziging door te voeren aan de inrichting of deze handleiding zonder voorafgaande kennisgeving.

Neem contact op met onze officiële distributeur indien u technische assistentie of bijkomende informatie wenst over onze producten.

PT EXAUSTOR DECORATIVO

Estimado cliente:

Agradecemos o facto de ter adquirido o nosso exaustor. Pedimos que leia atentamente estas instruções para conseguir uma instalação, utilização e manutenção ideais do mesmo.

Notas : As figuras mencionadas no presente manual encontra m - s e nas primeiras páginas.

Esta campânula está pensada para ser montada num armário ou em qualquer outro suporte.

Atenção: consulte as normas locais relativas à saída de fumos. Não ligue o exaustor a uma conduta de fumo, de ventilação ou de ar quente. Confirme com as autoridades locais se a ventilação do ambiente é adequada. Certifique-se de que o caudal máximo de extração de ar dos dispositivos de ambiente não ultrapassa os 4 Pa (0,04 mbar). Deve ter-se previamente em consideração uma ventilação adequada para a divisão da casa, se se utiliza simultaneamente um exaustor e aparelhos que sejam alimentados a gás ou outro tipo de combustível. O ar evacuado não deve ser enviado por condutas que sejam utilizadas para evacuar os fumos de aparelhos alimentados a gás ou outro combustível. Os regulamentos que dizem respeito à evacuação de ar têm de ser respeitados.

Este produto está pensado apenas par **USO DOMÉSTICO**.

Para a evacuação de fumos para o exterior utilizar um tubo rígido de PVC de pelo menos Ø120 mm.

As restrições anteriores não se aplicam a exaustores sem saída de fumos para o exterior (sistema de recirculação com filtro de carvão activo).

Instale o exaustor segundo as instruções do esquema fornecido e as indicações das figuras. Da fig.1 à fig. 2.

Respeitar as indicações do fabricante do aparelho de cozedura se a altura entre a superfície de cozedura e o exaustor for superior à indicada no esquema fornecido.

Apenas para dispositivos de cozedura a gás: A distância mínima até ao exaustor tem de ser, pelo menos, de 65 cms.

INSTALAÇÃO

A campânula de cozinha é fornecida com:

3 Espadelador (F, H)

4 Parafusos (C)

2 Lâmpadas

Para a fixação, utilize os 4 parafusos (C) Ø6mm fornecidos com a campânula.

Fech e o espaço que ficar entre a campânula e a parede, ajustando o espadelador (F).

Ligação do exaustor à corrente

Atenção: antes de ligar o exaustor: desligue a corrente eléctrica e verifique se a tensão e a frequência fornecidas coincidem com as indicadas na placa de características do equipamento.

Se o aparelho tem ficha, ligue o exaustor a uma base de tomadas, de acordo com as normas vigentes e situada numa zona acessível.

Se o aparelho não tem ficha, ligue-o directamente à rede eléctrica, que deve estar protegida por um dispositivo separador acessível, para que seja desligada e que seja omnipolar, de acordo com a regulamentação local.

A ligação a rede eléctrica deve ser feita da seguinte maneira:

AZUL....."N" NEUTRO

CASTANHO....."L" CORRIENTE

VERDE E AMARELO.....[símbolo terra] TERRA

Si os terminais da ficha não estão marcados ou se tem alguma dúvida consulte um electricista qualificado.

Se não é fornecido ponha uma ficha normalizada no cabo para carga indicada na placa de características.

Utilização do exaustor – Segurança

Atenção: durante uma descarga electrostática (p. ex. um relâmpago) o exaustor pode deixar de funcionar. Isto não implica risco de danos. Desligue a corrente eléctrica do exaustor e volte a ligar após um minuto.

Não permita que o exaustor seja utilizado por crianças ou pessoas cujas capacidades (físicas, sensoriais ou mentais) sejam reduzidas, ou careçam de experiência e/ou conhecimento, salvo se tiverem recebido instruções relativas à utilização do equipamento por parte de uma pessoa responsável pela sua segurança.

Devem-se vigiar as crianças para garantir que não brincam com o aparelho.

Para evitar possíveis incêndios limpe periodicamente o filtro metálico, controle permanentemente os recipientes com óleo quente e não flameje alimentos por baixo do exaustor.

Não utilize o exaustor caso este apresente danos ou imperfeições. Contacte um distribuidor oficial ou um agente autorizado.

As zonas de acesso podem aquecer quando se utilizam com aparelhos de cozedura.

VELOCIDADE DE ASPIRAÇÃO (Fig 2)

Estenda o painel frontal até à sua posição de abertura máxima, para otimizar a capacidade de extração.

O comutador (C-2), de três posições, tem as seguintes funções:

0 - Paragem do extractor

1 - Velocidade baixa do extractor

2 - Velocidade alta do extractor

LIGUE AS LÂMPADAS (C-1 Fig 2)

Extraia a rede (G) mais de 50mm

VERSÃO DE SUÇÃO

Se a campana for utilizada a sua versão ASPIRANTE conectar a peça plástica cônica de saída (A), fornecida com a campana (diâmetro 150mm) a um conduto de evacuação conectado directamente com o exterior (Fig.1)

VERSÃO DEFILTRAÇÃO (RECICLAGEM INTERNA)

Quando não existe um conduto de escape da ventilação para o exterior, pode utilizar um filtro de carbono (D).

O ar é depurado por meio do filtro e é expulso de novo no ambiente.

O ar liberta-se na sala a través de uma tubagem de ligação que passa pelo armário suspenso e liga-se a anilha de ligação fornecida (A) Fig. 1.

Para utilizar o aparelho nesta versão, proceda da seguinte maneira:

Abra a rede (E)

Para proceder à mudança do filtro de carvão activado (D), deve remover-se o parafuso (B)

Coloque de novo as redes.

Manutenção do exaustor

Atenção: desligue sempre a corrente eléctrica antes de realizar a manutenção do exaustor. Em caso de avaria, contacte um distribuidor oficial ou um agente autorizado.

Limpeza externa: utilize detergente líquido, não corrosivo e evite a utilização de produtos de limpeza abrasivos.

Filtros de gordura: para evitar possíveis incêndios, limpe-os rigorosamente uma vez por mês. Para isso, desmonte os filtros e lave-os com água quente e detergente. Se utiliza lava-loiça, coloque os filtros na posição vertical para evitar o depósito de restos sólidos.

Filtros de carvão activo: devem ser substituídos de 2 em 2 meses.

Importante: aumente a frequência de limpeza/substituição dos filtros se utiliza o exaustor mais do que 2 horas por dia. Utilize sempre os filtros originais do fabricante.

Substituição de lâmpadas (procure o símbolo  nas figuras)

Atenção: não manipule as lâmpadas até que tenha desligado a corrente eléctrica e a temperatura tenha diminuído.

Importante: utilize lâmpadas novas de acordo com a indicação da placa de características do exaustor.

Utilize lâmpadas com reflector de alumínio para substituir lâmpadas de halogéneo. Não utilize lâmpadas dicrónicas - risco de sobreaquecimento.

Nos exaustores equipados com lâmpadas de tungsténio, as luzes apenas devem ser utilizadas durante o funcionamento do motor. Não devem ser deixadas permanentemente ligadas e utilizadas como fonte de luz.

Informação legal

O fabricante:

- Declara que este equipamento cumpre os requisitos essenciais relativos a material eléctrico de baixa tensão, indicados na directiva 2006/95/CEE de 12/12/06 e de compatibilidade electromagnética indicados na directiva 2004/108/CEE de 15/12/04.

- Não é responsável pelo não cumprimento das indicações do presente manual e das normas de segurança vigentes para a utilização correcta do equipamento.

- Reserva-se o direito de efectuar qualquer modificação no equipamento ou no presente manual, sem aviso prévio.

Entre em contacto com o nosso distribuidor oficial caso necessite de assistência técnica ou informação adicional relativamente aos nossos produtos.

Уважаемый покупатель!

Спасибо за то, что купили нашу вытяжку. Пожалуйста, внимательно прочтите инструкцию перед тем, как приступить к установке, эксплуатации и уходу за вытяжкой.

Примечание: Вы можете найти рисунки и буквенно-цифровые обозначения, указанные в этой инструкции, на первых страницах.

Эта вытяжка предназначена для установки в шкаф или на любую другую опору.

Внимание: ознакомьтесь с местными нормами, касающимися дымоходов и воздуховодов. Не подсоединяйте вытяжку к дымоходу, вентиляционной трубе или каналу подачи тёплого воздуха. Уточните в местной администрации, соответствует ли вентиляция помещения нормам. Убедитесь, что максимальная скорость потока воздуха от техники в помещении не превышает 4 Па (0,04 мб). Одновременная эксплуатация вытяжки и газовых приборов или техники, работающей на других видах топлива, возможна только в хорошо проветриваемом помещении. Воздух должен выводиться по тем же воздуховодам, что используются для отвода дыма и паров, возникающих при эксплуатации газовых приборов или техники, работающей на других видах топлива. Подключение вытяжки должно производиться в соответствии с нормами удаления воздуха.

Это изделие предназначено только для ДОМАШНЕГО ПРИМЕНЕНИЯ.

Для ввода воздуха используйте жёсткую трубу из ПВХ диаметром минимум 120 мм. Вышеуказанные требования не распространяются на вытяжки без режима отвода воздуха (с системой рециркуляции и угольным фильтром).

Монтируйте вытяжку в соответствии с инструкциями.

Расстояние от вытяжки до газовых приборов должно составлять минимум 65 см.

УСТАНОВКА

Вытяжка поставляется в комплекте со следующими элементами:

3 распорки (F, H)

4 винта (C)

2 лампы

При установке закрепите вытяжку 4 болтами (C) Ø 6 мм (поставляются в комплекте с вытяжкой).

Закройте пространство между вытяжкой и стеной с помощью распорки (F).

Перед подключением убедитесь, что напряжение Вашей домашней электросети соответствует напряжению, указанному на табличке с паспортными данными вытяжки.

Подключение к сети

Внимание! Перед подключением вытяжки выключите электропитание и удостоверьтесь, что напряжение и частота тока сети соответствуют указанным на паспортной табличке вытяжки.

Если у вытяжки есть вилка, вставьте её в доступную розетку в соответствии с применимыми правилами.

Если у вытяжки нет вилки, подключите её к электросети напрямую, в соответствии с применимыми правилами. При этом обеспечьте возможность отключения устройства от сети.

Подключение к электросети должно осуществляться следующим образом:

- СИНИЙ ПРОВОД«N» НЕЙТРАЛЬ
- КОРИЧНЕВЫЙ ПРОВОД«L» ФАЗА
- ЗЕЛЁНЫЙ И ЖЁЛТЫЙ ПРОВОДА(символ Земли) ЗАЗЕМЛЕНИЕ

Если на штепсельной вилке нет маркировки, или если у Вас возникает сомнение, обратитесь к квалифицированному электрику.

Если же штепсельной вилки нет в комплекте, подсоедините к шнуру обычную вилку, способную выдержать напряжение, указанное на паспортной табличке.

ЭКСПЛУАТАЦИЯ ВЫТЯЖКИ — БЕЗОПАСНОСТЬ

Внимание! От электростатического разряда (например, молнии) вытяжка может выключиться. Это не влечёт за собой риска её повреждения. Отключите её от электросети и через минуту подключите заново.

Не позволяйте детям или людям с ограниченными (физическими, сенсорными или умственными) способностями или с недостаточным опытом и знаниями пользоваться вытяжкой, пока ответственный за их безопасность не разъяснит им правила эксплуатации.

Не позволяйте детям играть с вытяжкой.

Во избежание пожара регулярно очищайте металлический фильтр, не оставляйте без присмотра посуду с горячим маслом и не поджигайте блюда под вытяжкой.

Не включайте вытяжку, если она повреждена. Свяжитесь с официальным

дистрибьютором или авторизованным дилером.

При включённой плите вытяжка может нагреваться.

Скорость всасывания воздуха (Рис. 2)

Для оптимального всасывания воздуха необходимо максимально выдвинуть переднюю панель.

Функции переключателя (C-2):

0 — стоп

1 — низкая скорость

2 — высокая скорость

Включение подсветки (C-1 Рис. 2)

Выдвините решётку (G) более чем на 50 мм

РЕЖИМ ОТВОДА ВОЗДУХА

Для подключения вытяжки к воздуховоду (для отвода воздуха) подсоедините выходящий патрубок (А), входящий в комплектацию вытяжки (труба диаметром 150 мм, увеличивающая производительность и уменьшающая уровень шума).

ЭКСПЛУАТАЦИЯ ВЫТЯЖКИ С ФИЛЬТРОМ (ВНУТРЕННЯЯ РЕЦИРКУЛЯЦИЯ)

При отсутствии воздуховода можно использовать угольный фильтр (D). Фильтр очищает воздух, и через соединительный патрубок он снова попадает в помещение уже без примесей и запахов.

Соединительный патрубок устанавливается внутри навесного шкафа и подсоединяется к соединительному кольцу (А), входящему в комплектацию вытяжки (Рис. 1).

Для эксплуатации вытяжки в режиме рециркуляции Вам необходимо:

открыть решётку (E)

для замены угольного фильтра (D) необходимо удалить винт (B).

закреть решётку.

УХОД ЗА ВЫТЯЖКОЙ

Внимание! Всегда отключайте вытяжку от электросети перед чистой и техническим обслуживанием. При обнаружении неполадок обратитесь к официальному дистрибьютору или авторизованному дилеру.

Очищение внешней поверхности: используйте жидкие моющие средства, не вызывающие коррозии. Избегайте использования абразивных чистящих средств.

Жировые фильтры: во избежание пожаров раз в месяц или при необходимости тщательно промывайте жировой фильтр. Для этого снимите фильтры и промойте их горячей водой с добавлением чистящего средства. Для очистки фильтров можно воспользоваться посудомоечной машиной. Во избежание скопления грязи на поверхности фильтров расположите их вертикально.

Угольные фильтры необходимо менять каждые 2 месяца.

Внимание! Необходимость в более частом очищении/замене фильтров возрастает, если вытяжка работает больше 2 часов в день. Всегда пользуйтесь оригинальными фильтрами от производителя.

Замена ламп (ищите на схеме символ )

Внимание! Перед заменой ламп обязательно отключите вытяжку от электросети и дайте им остыть.

Внимание! Используйте лампы, соответствующие указанным на паспортной табличке техническим требованиям.

Галогенные лампы можно заменить лампами с алюминиевым отражателем. Не используйте двухцветные лампы — они могут перегреться.

Включать подсветку вытяжек с лампами накаливания можно только во время работы вытяжки. Такие лампы нельзя оставлять включёнными на долгое время и нельзя использовать как источник света.

Юридическая информация

Производитель:

— гарантирует, что эта вытяжка соответствует всем основным требованиям к низковольтному оборудованию согласно Директиве 2006/95/ЕС от 12 декабря 2006 года, а также требованиям к электромагнитной совместимости согласно Директиве 2004/108/ЕС от 15 декабря 2004 года.

— Не несёт ответственности за несоблюдение этой инструкции и текущих требований по безопасности электрооборудования.

— Оставляет за собой право вносить изменения в оборудование или эту инструкцию без предварительного уведомления.

За технической поддержкой и дополнительной информацией о нашей продукции обратитесь к официальному дистрибьютору.



CATA ELECTRODOMÉSTICOS, S.L.

C. del Ter, 2 - 08570 TORELLÓ (Barcelona) SPAIN

Tel. +34 938 594 100 - Fax +34 938 594 101

www.cnagroup.es - e.mail: cna@cnagroup.es

Atención al Cliente: 902 410 450 - info@cnagroup.es

SAT Central Portugal: 214 349 771 - service@junis.pt